

Heladas Dispensador de crema helada con 2 recipientes

ARTÍCULO # _____

MODELO # _____

NOMBRE # _____

SIS # _____

AIA # _____



560022 (NINA2)

Dispensador de crema helada con 2 recipientes de 2 L

560023 (NINA2ITNK)

Dispensador de crema helada con 2 recipientes con aislamiento de 2 L

Descripción

Artículo No. _____

Minidispensador para cremas frías y sorbetes con 2 depósitos de 2 L de producto elaborado. El pequeño volumen del depósito implica mayor frecuencia de renovación y frescura del producto. Bastidor de plástico especial resistente al fuego formado por ABS y policarbonato, paneles laterales de acero. Funciona con sistema de enfriamiento por aire.

Características técnicas

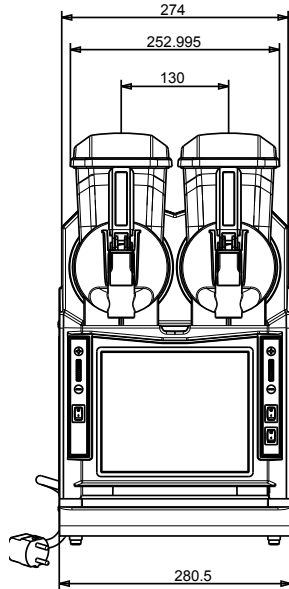
- Minidispensador para cremas frías y sorbetes.
- Ideal para espacios reducidos y salas pequeñas; perfecto para temporada baja, cuando hay poca demanda de productos congelados.
- El pequeño volumen del depósito implica mayor frecuencia de renovación y frescura del producto.
- [NOT TRANSLATED]
- Temperatura ajustable entre -3°C y -6°C .

Construcción

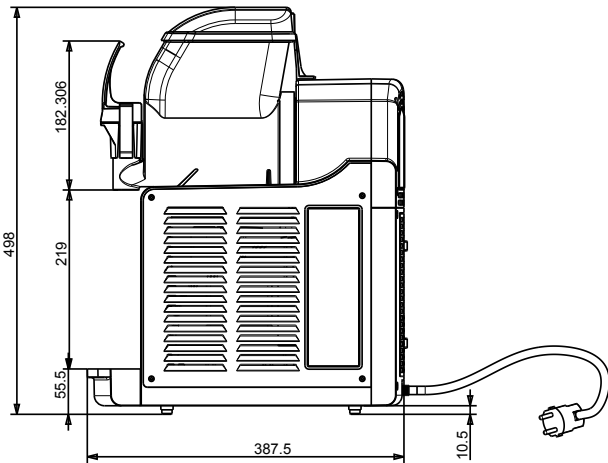
- Bastidor de plástico especial resistente al fuego formado por ABS y policarbonato, paneles laterales de acero.
- Funciona con sistema de enfriamiento por aire.

Aprobación: _____

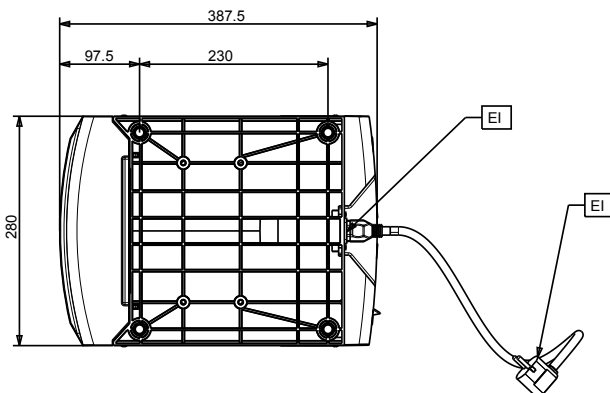
Alzado



Lateral



Planta



Eléctrico

Suministro de voltaje 220-240 V/1 ph/50 Hz
Potencia eléctrica max.: 0.5 kW

Info

Peso neto 26 kg

Sostenibilidad

Tipo de refrigerante: R452A
Peso del refrigerante 138 g